



RUIDO



VÁLVULAS DE RETENCIÓN Duo-Check TIPO OBLEA DE DISCO DUAL Y ASIENTO DE ELASTÓMERO (Wafer Dual Plate Check Valve)

Figura D558-100

Cuerpo de Hierro Dúctil,
Disco de Hierro Dúctil,
Eje y Resorte de Acero Inox.

CARACTERÍSTICAS PRINCIPALES

- Ligero, Compacto, Durable
- Atrapado ente Bridas con un solo juego de birlos
- No necesita soportes adicionales
- Su mecanismo a resorte le permite funcionar tanto vertical como horizontal
- Medidas de 2" a 36"
- Rango de temperatura -20° a 135°C
- diseñado para trabajar con agua potable, agua de mar, aguas residuales, vapor y cualquier otro fluido acido o alcalino.

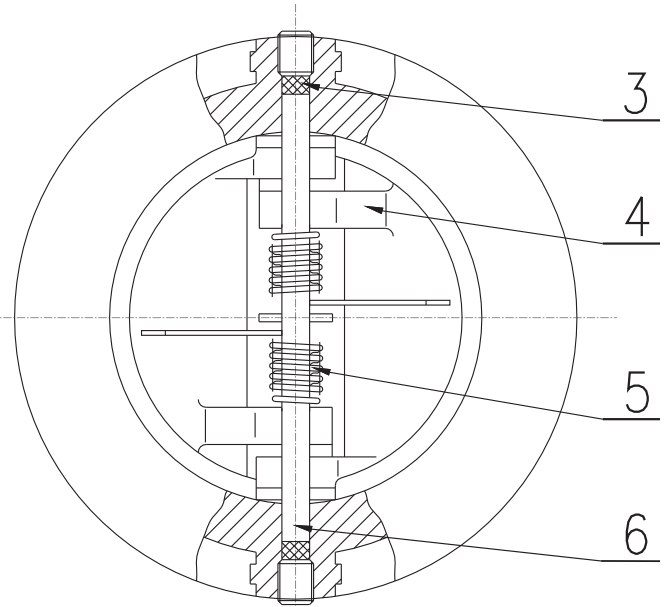
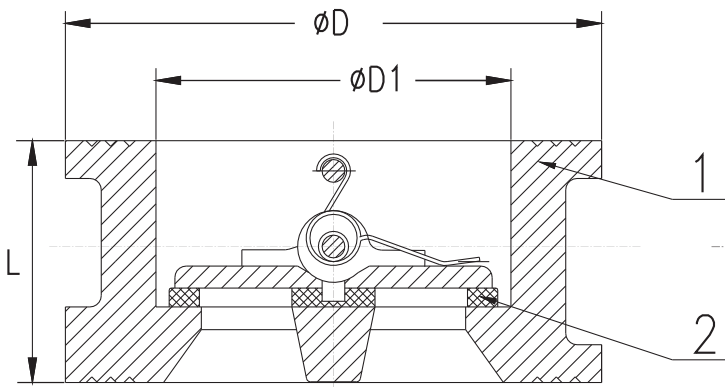


INDUSTRIAS BELG-W



RUD

Válvula Duo Check Tipo Oblea (Wafer Dual Plate Check Valve). Figura D558-100



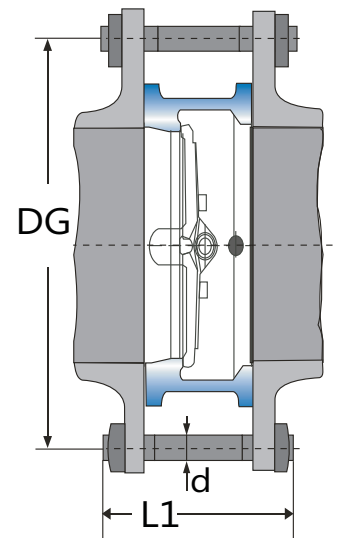
Materiales de Construcción

1	Cuerpo	Hierro Dúctil ASTM A 536
2	Asiento (sello)	EPDM
3	Aro Sellos	EPDM
4	Disco	Hierro Dúctil Cromado
5	Resorte	Acero Inoxidable
6	Eje (Vástago)	Acero Inoxidable 420

Estándares de Fabricación

Cara a Cara	API594/API 6D
Espesores	ASME B16.34
Estándar/Bridas	2~24: ASME B16.5 *
Clase	ASME/ANSI CL150

Dimensiones (mm)				ANSI 125/150		Birlo doble tuerca	Peso en
DN pulg/mm	L	D	D1	DG plg	d/#d	L1 pulgadas	Kg
2" / 50	43	104.8	65	4 ¾	5/8" / 4	5"	2
2 ½" / 65	46	123.8	78	5 ½	5/8" / 4	5 ½"	3
3" / 80	64	136.5	94	6	5/8" / 4	5 ½"	4
4" / 100	64	174.6	117	7 ½	5/8" / 8	6"	6
6" / 150	76	222.3	171	9 ½	3/4" / 8	7"	12
8" / 200	89	279.5	224	11 ¾	3/4" / 8	7 ½"	25
10" / 250	114	310.5	276	14 ¾	7/8" / 12	8"	38
12" / 300	114	410.0	337	17	7/8" / 12	8 ½"	52
14" / 350	127	451.0	375	18 ¾	1" / 12	10"	80
16" / 400	140	514.0	416	21 ¾	1" / 16	10 ½"	115
18" / 450	152	549.0	467	22 ¾	1 1/8" / 16	12"	138
20" / 500	152	606.0	514	25	1 1/8" / 20	14"	162
24" / 600	178	717.0	616	29 ½	1 1/4" / 20	16"	330
30" / 750	305	873.0	770	36	1 1/4" / 28	18"	420
36" / 900	341	1038	925	42 ¾	1 1/2" / 32	20"	630



* Bridas de 26" y Mayores cumplen con ASME/ANSI B16.47 Estilo A y B (ó MSS SP-44 y API 605).