



VÁLVULAS DE MARIPOSA

RUD

TIPO OBLEA (WAFER) CON ASIENTO EPDM

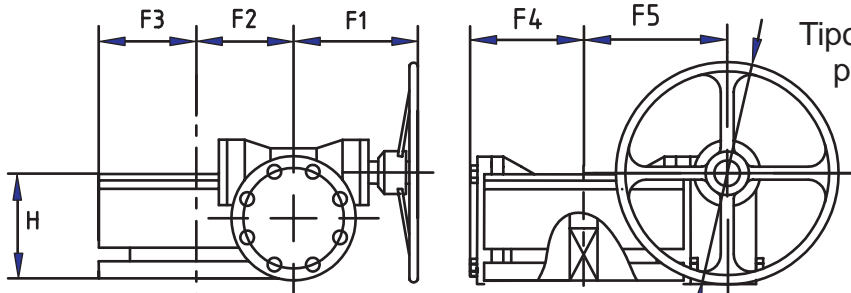


INDUSTRIAS BELG-W, S.A. DE C.V.
Fabricantes de la línea mas completa de válvulas y conexiones

ESPECIFICACIONES Y DIMENSIONES DE VÁLVULAS DE MARIPOSA TIPO OBLEA MARCA RUD DE 2" A 24"



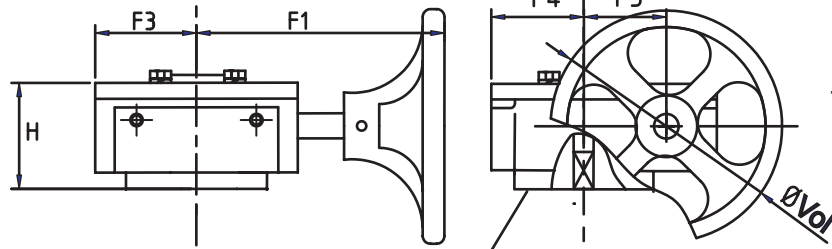
RUD



Tipo de Operador de Engranes para válvulas de 16" a 24"

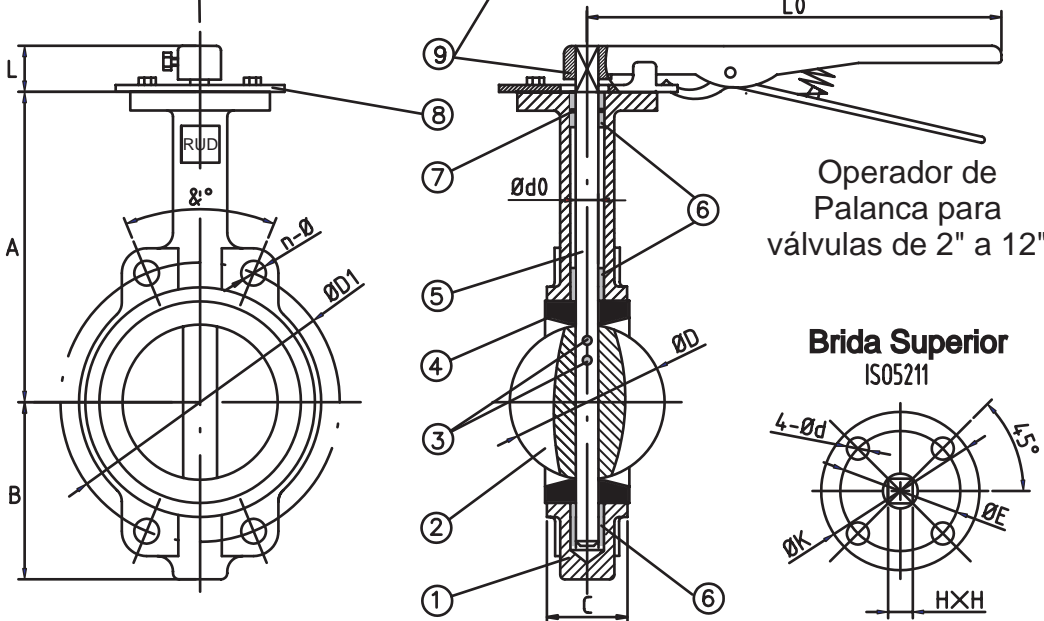
DIMENSIONES DEL OPERADOR DE ENGRANES EN mm

Diam. Nom.	H	F1	F2	F3	F4	F5	Øvol.
2" a 6"	75	52	-	153	52	45	150
8" y 10"	86	75	-	250	75	63	300
12" y 14"	83	81	-	227	81	80	300
16", 18" y 20"	126	174	104	115	121	179	300
24"	179	174	130	144	142	198	300



Tipo de Operador de Engranes para válvulas de 2" a 14"

NORMAS DE FABRICACIÓN:
 HIERRO GRIS ASTM A 126 CI-B
 HIERRO DÚCTIL ASTM A 536
 DE DISEÑO MSS-67-1995
 DE DIÁMETRO ANSI B 16.1 -150#
 CARA A CARA ANSI B 16.10



Operador de Palanca para válvulas de 2" a 12"

Brida Superior
ISO5211

No	PARTE	MATERIAL
1	CUERPO	HIERRO GRIS
2	DISCO	HIERRO DUCTIL ó ACERO INOX.
3	PASADOR	ACERO INOX.
4	ASIENTO	EPDM / NBR
5	VASTAGO	ACERO INOX.
6	BUSHING	TEFLON
7	O-RING	NBR
8	INDICADOR	ACERO CROMADO 2" a 12" solamente
9	OPERADOR	HIERRO GRIS Palanca 2" a 12" ó engranes 2" a 36"

DIMENSIONES DE VÁLVULAS DE MARIPOSA MARCA RUD EXPRESADAS EN mm

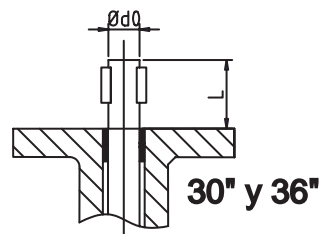
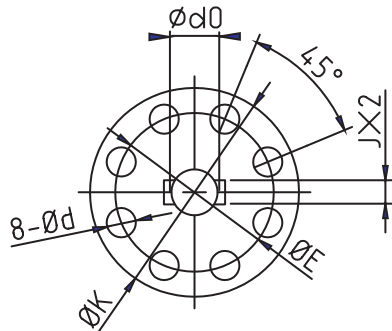
Diam. Nom.	A	B	C	ØD	L0	d0	ISO5211	L	ØK	ØE	4-Ød	ØD1	n-Ø	&°	HxH
2"	161	80	42	52.9	266	12.6	F07	30	90	70	4 - 9	120.6	4 - 19	90	11 x 11
2 1/2"	175	89	44.7	64.5	266	12.6	F07	30	90	70	4 - 9	139.7	4 - 19	90	11 x 11
3"	181	95	45.2	78.8	266	12.6	F07	30	90	70	4 - 9	152.4	4 - 19	90	11 x 11
4"	200	114	52	104	266	15.77	F07	30	90	70	4 - 9	190.5	4 - 19	45	11 x 11
5"	213	127	54.4	123.3	266	18.92	F07	30	90	70	4 - 9	215.9	4 - 22.4	45	14 x 14
6"	226	139	55.8	155.1	266	18.92	F07	30	90	70	4 - 9	241.3	4 - 22.4	45	14 x 14
8"	260	175	60.6	202.5	355	22.1	F10	40	125	102	4 - 12	298.4	4 - 22.4	45	17 x 17
10"	292	203	65.6	250.5	505	28.45	F10	40	125	102	4 - 12	361.9	4 - 25.4	30	22 x 22
12"	337	242	76.9	301.6	505	31.6	F10	40	140	102	4 - 12	431.8	4 - 25.4	30	22 x 22
14"	368	267	76.5	333.3	-	31.6	F10	45	140	102	4 - 12	476.2	4 - 28.4	30	22 x 22
16"	400	309	86.5	389.6	-	33.5	F14	52	197	140	4 - 18	539.7	4 - 28.4	22.5	27 x 27
18"	422	328	102	440.5	-	38	F14	52	197	140	4 - 18	577.8	4 - 31.8	22.5	27 x 27
20"	480	361	127	491.6	-	41.15	F14	65	197	140	4 - 18	635	4 - 31.8	18	36 x 36
24"	562	459	152	592.5	-	50.65	F16	70	276	165	4 - 22	749	4 - 351	18	36 x 36

ESPECIFICACIONES Y DIMENSIONES DE VÁLVULAS DE MARIPOSA TIPO OBLEA MARCA RUD DE 30" y 36" OPERADAS A VOLANTE CON ENGRANES



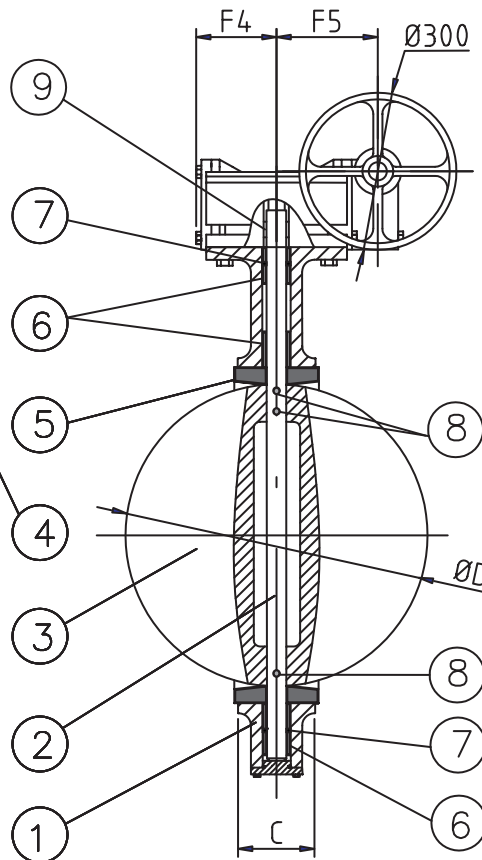
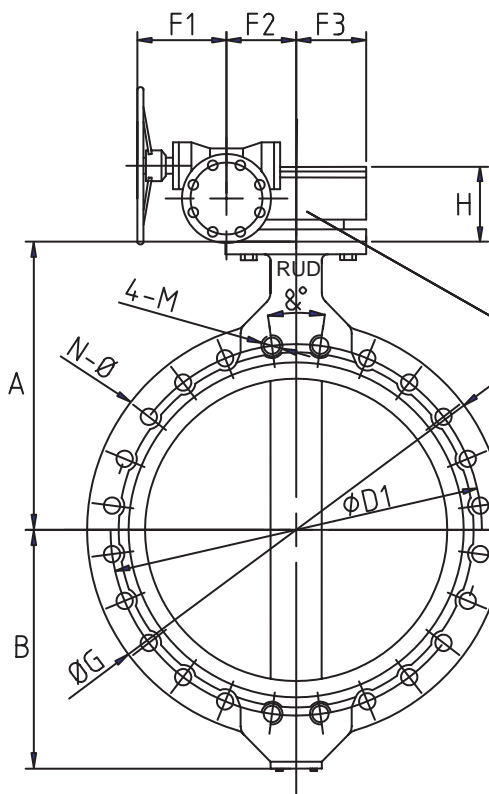
VÁLVULAS RUD

**Brida Superior
ISO5211 30" y 36"**



30" y 36"

NORMAS DE FABRICACIÓN:
 HIERRO GRIS ASTM A 126 CI-B
 HIERRO DÚCTIL ASTM A 536
 DE DISEÑO MSS-67-1995
 DE DIÁMETRO ANSI B 16.1 -150#
 CARA A CARA ANSI B 16.10



No	PARTE	MATERIAL
1	CUERPO	HIERRO GRIS
2	VASTAGO	ACERO INOX.
3	DISCO	HIERRO DUCTIL ó ACERO INOX.
4	OPERADOR	HIERRO GRIS
5	ASIENTO	EPDM / NBR
6	BUSHING	TEFLON
7	O-RING	NBR
8	PASADOR	ACERO INOX.
9	CUÑA	ACERO
		30" y 36" solamente

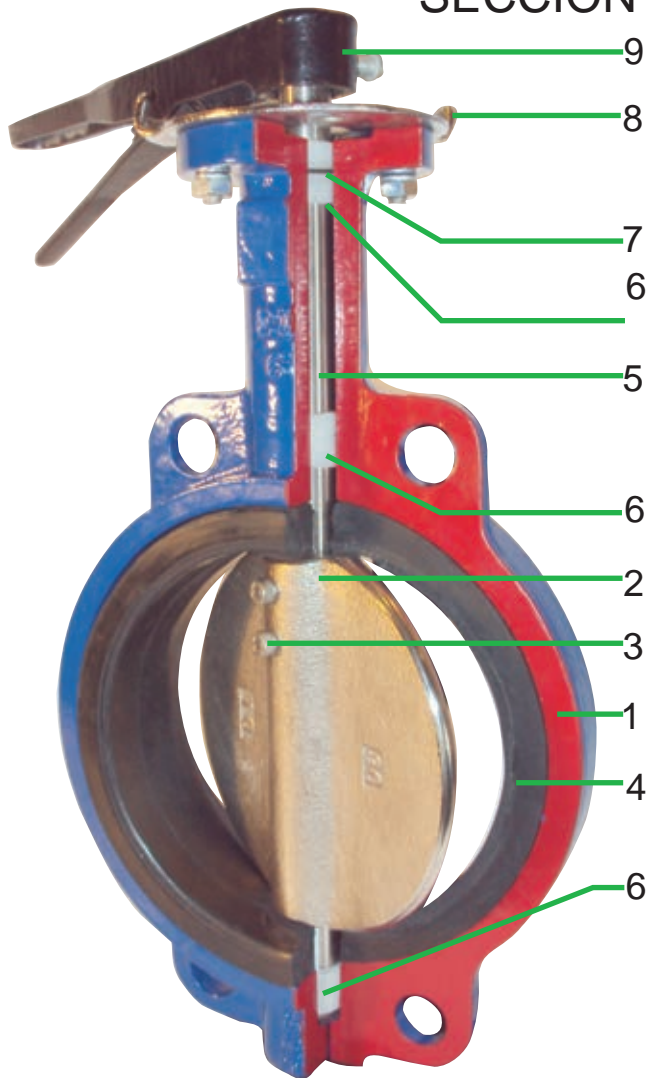
DIMENSIONES DEL OPERADOR DE ENGRANES EN mm

Diam. Nom.	H	F1	F2	F3	F4	F5	$\phi vol.$
30"	157	165	162	189	183	244	300
36"	235	215	196	220	215	270	300

DIMENSIONES DE VÁLVULAS DE MARIPOSA MARCA RUD EXPRESADAS EN mm

Diam. Nom.	A	B	C	ϕD	$\phi d0$	ISO5211	ϕK	ϕE	8- ϕd	J x 2	L	ϕG	$\phi D1$	N- ϕ	$\&^\circ$	4-M (UNC)
30"	660	539	167	744.4	63.35	F25	300	254	8 - 18	18	110	984	914	24 - 31.5	12°51'	4 - 1.1/4
36"	720	656	203	865	75	F25	300	254	8 - 18	20	118	1115	1086	28 - 41.1	11°15'	4 - 1.1/2

SECCIÓN DE VÁLVULA MARIPOSA RUD



No	PARTE	MATERIAL
1	CUERPO	HIERRO GRIS
2	DISCO	HIERRO DUCTIL ó ACERO INOX.
3	PASADOR	ACERO INOX.
4	ASIENTO	EPDM / NBR
5	VASTAGO	ACERO INOX.
6	BUSHING	TEFLON
7	O-RING	NBR
8	INDICADOR	ACERO CROMADO
		2" a 12" solamente
9	OPERADOR	HIERRO GRIS
		Palanca 2" a 12" ó engranes 2" a 36"

Diseño Robusto para usos generales y en múltiples aplicaciones, como son protección contra incendios, distribución y tratamiento de aguas, sistemas de enfriamiento y manejo de productos a granel.

Con disco de acero inoxidable para uso sanitario en alimentos, bebidas y productos a granel.



Figura ó Serie 550-XXX para el tipo oblea (Wafer) señalada en su placa de identificación

- 550-100 Cuerpo de Hierro, Disco de Hierro Dúctil, Operador de palanca
- 550-110 Cuerpo de Hierro, Disco de Inoxidable, Operador de palanca
- 550-101 Cuerpo de Hierro, Disco de Hierro Dúctil, Operador de engranes
- 550-111 Cuerpo de Hierro, Disco de Inoxidable, Operador de engranes

CARACTERÍSTICA DE LA VÁLVULA MARIPOSA MARCA RUD

- * **Asiento de elastómero que proporciona un cierre hermético omnidireccional, aísla completamente el cuerpo y el vástago de la válvula del fluido que la línea este manejando.**
- * **El cuerpo de una pieza con cuello alto da espacio libre para las bridas.**
- * **El diseño de asiento resaltado al cuerpo sirve de sello para la brida y elimina por completo la necesidad de juntas entre las bridas y la válvula.**
- * **El borde del disco pulido asegura un rendimiento óptimo y la máxima vida útil del asiento.**
- **El Vástago de una pieza proporciona gran fuerza y control del disco.**
- * **los cojinetes de teflón reforzado RPTF brinda un gran soporte al vástago, absorbe la carga lateral del operador y amplía la vida útil de la válvula.**
- * **Cada válvula se prueba en la fábrica al 150 por ciento de la presión nominal de fabricación**



**VÁLVULAS
RUD**