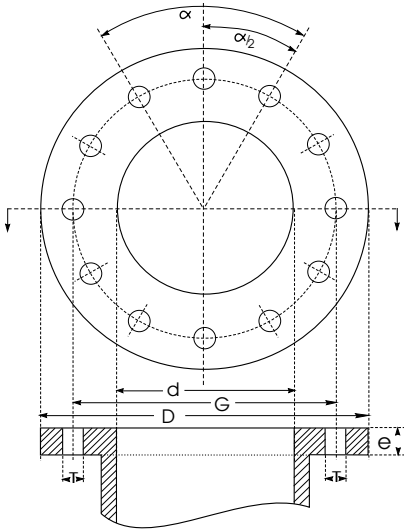
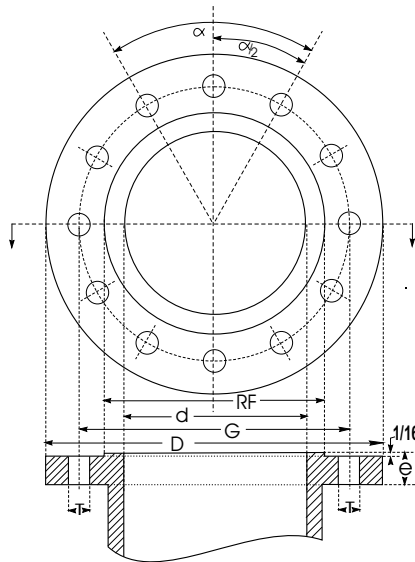


**ASME/ANSI B16.1 CLASE 125
EN HIERRO GRIS
125 SWP 200 WOG
Y EN HIERRO DÚCTIL PARA
PRESIÓN DE TRABAJO DE
250 Lb CWP (AGUA)
ANSI/AWWA C110/A21.10**



Diámetro Nominal d	Diámetro de Bridas D	Espesor Mínimo de Bridas e	Diámetro Línea Gramil G	Ángulo Radial de Centros de Taladros		Taladros		Diámetro de los Tornillos	Longitud de los Tornillos
					/2	Diám. T	No.		
2	6	5/8	4 3/4	90°	45°	3/4	4	5/8	2 1/2
2 1/2	7	1 1/16	5 1/2	90.	45°	3/4	4	5/8	2 1/2
3	7 1/2	3/4	6	90.	45°	3/4	4	5/8	2 1/2
4	9	1 5/16	7 1/2	45°	22°30'	3/4	8	5/8	3
5	10	1 5/16	8 1/2	45°	22°30'	7/8	8	3/4	3
6	11	1	9 1/2	45°	22°30'	7/8	8	3/4	3 1/2
8	13 1/2	1 1/8	11 3/4	45°	22°30'	7/8	8	3/4	3 1/2
10	16	1 3/16	14 1/4	30°	15°	1	12	7/8	3 1/2
12	19	1 1/4	17	30°	15°	1	12	7/8	4
14	21	1 3/8	18 3/4	30°	15°	1 1/8	12	1	4 1/2
16	23 1/2	1 7/16	21 1/4	22°30'	11°15'	1 1/8	16	1	4 1/2
18	25	1 9/16	22 3/4	22°30'	11°15'	1 1/4	16	1 1/8	4 1/2
20	27 1/2	1 11/16	25	18°	9°	1 1/4	20	1 1/8	5
24	32	1 7/8	29 1/2	18°	9°	1 3/8	20	1 1/4	5 1/2
30	38 3/4	2 1/8	36	12°51'26"	6°25'43"	1 3/8	28	1 1/4	6 1/2
36	46	2 3/8	42 3/4	11°15'	5°37'30"	1 5/8	32	1 1/2	7

**ASME/ANSI B 16.5
CLASE 150
ACERO WCB**



Diámetro Nominal d	Diámetro de Bridas D	Espesor Mínimo de Bridas e	Diámetro Línea Gramil G	Diámetro de Cara Realzada RF	Ángulo Radial de Centros de Taladros		Taladros		Diámetro de los Tornillos	Longitud de los Tornillos
						/2	Diám. T	No.		
2	6	5/8	4 3/4	3 5/8	90°	45°	3/4	4	5/8	2 1/2
2 1/2	7	1 1/16	5 1/2	4 1/8	90.	45°	3/4	4	5/8	2 1/2
3	7 1/2	3/4	6	5	90.	45°	3/4	4	5/8	2 1/2
4	9	1 5/16	7 1/2	6 3/16	45°	22°30'	3/4	8	5/8	3
5	10	1 5/16	8 1/2	7 5/16	45°	22°30'	7/8	8	3/4	3
6	11	1	9 1/2	8 1/2	45°	22°30'	7/8	8	3/4	3 1/2
8	13 1/2	1 1/8	11 3/4	10 5/8	45°	22°30'	7/8	8	3/4	3 1/2
10	16	1 3/16	14 1/4	12 3/4	30°	15°	1	12	7/8	3 1/2
12	19	1 1/4	17	15	30°	15°	1	12	7/8	4

**ASME/ANSI B16.1
CLASE 250
HIERRO GRIS
Y
ASME/ANSI B 16.5
CLASE 300
ACERO WCB**

Diámetro Nominal d	Diámetro de Bridas D	Espesor Mínimo de Bridas e	Diámetro Línea Gramil G	Diámetro de Cara Realzada RF	Ángulo Radial de Centros de Taladros		Taladros		Diámetro de los Tornillos	Longitud de los Tornillos
						/2	Diám. T	No.		
2	6 1/2	7/8	5	4 3/16	45°	22°30'	3/4	8	5/8	2 1/2
2 1/2	7 1/2	1	5 7/8	4 15/16	45°	22°30'	7/8	8	3/4	3 1/2
3	8 1/4	1 1/8	6 5/8	5 1 1/16	45°	22°30'	7/8	8	3/4	3 1/2
4	10	1 1/4	7 7/8	6 15/16	45°	22°30'	7/8	8	3/4	4
5	11	1 3/8	9 1/4	8 5/16	45°	22°30'	7/8	8	3/4	4
6	12 1/2	1 7/16	10 5/8	9 1 1/16	30°	15°	7/8	12	3/4	4
8	15	1 5/8	13	11 15/16	30°	15°	1	12	7/8	4 1/2
10	17 1/2	1 7/8	15 1/4	14 1/16	22°30'	11°15'	1 1/8	16	1	5 1/4
12	20 1/2	2	17 3/4	16 7/16	22°30'	11°15'	1 1/4	16	1 1/8	5 1/2